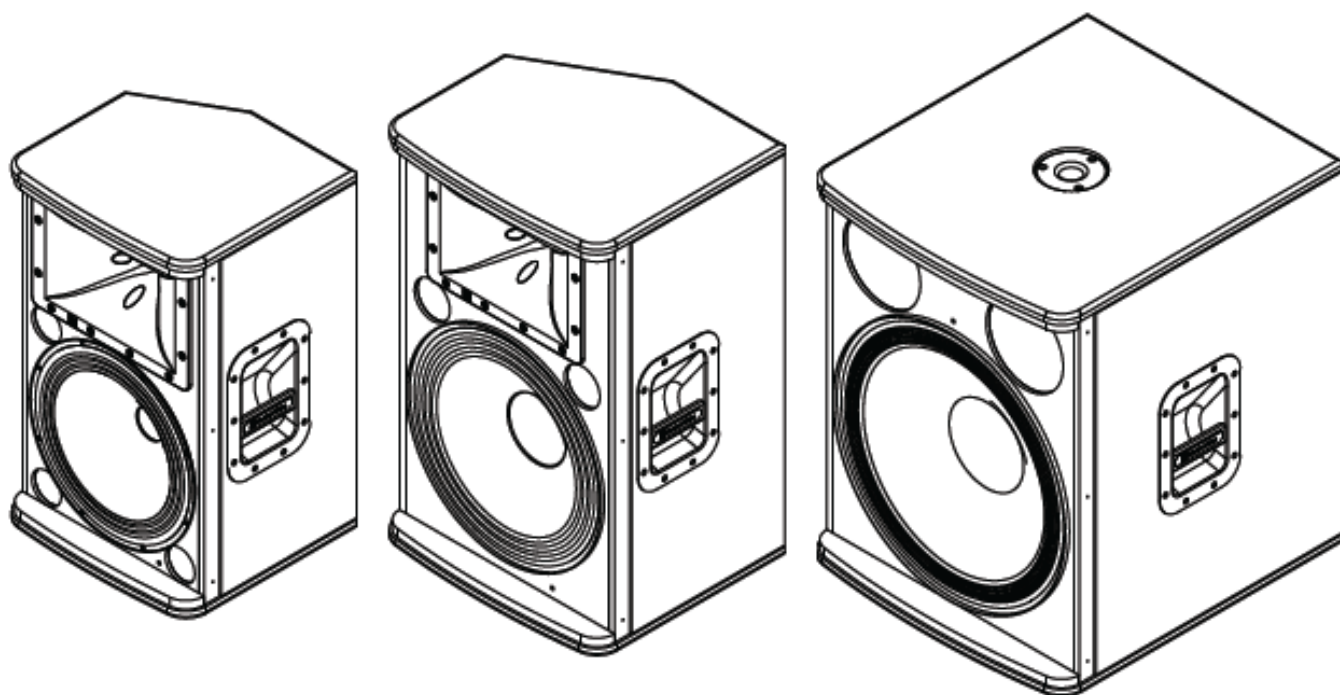


Live X

Активные громкоговорители

Инструкция пользователя



ELX 112P

ELX 115P

ELX 118P

Live For Sound
www.electrovoice.com



Инструкции по безопасности

1. Прочтите инструкцию пользователя
2. Сохраните инструкцию пользователя
3. Обратите внимание на все предупреждения
4. Соблюдайте все указания данные в инструкции
5. Не эксплуатируйте рядом с водой
6. Чистку следует производить только сухими материалами
7. Не устанавливайте рядом с источниками тепла, такими как радиаторы, обогреватели, печи, или другими приборами (в том числе усилителями мощности) которые производят тепло.
8. Используйте только предоставленные производителем монтажные крепления и аксессуары.
9. Избегайте попадания брызг и капель. Проследите за тем, чтобы объекты заполненные водой, такие как вазы, не устанавливались на устройство.



Символ молнии внутри треугольника предупреждает пользователя о присутствии неизолированного напряжения, величины которого достаточно, чтобы причинить вред человеку.



Восклицательный знак внутри треугольника предупреждает пользователя о важных инструкциях по эксплуатации.



Звездочка внутри треугольника информирует пользователя о необходимости ознакомиться с инструкциями по установке и монтажу дополнительного оборудования соответствующего данной системе.

Предостережение

- Если колонка Live X эксплуатируется на улице в солнечный день, разместите ее в тени, или под навесом.
- Не используйте Live X при температуре окружающей среды выше +40° C
- Избегайте попадания громкоговорителей Live X под дождь, воду, или в среду с высоким уровнем влажности
- Громкоговорители Electro-Voice Live X способны генерировать звуковое давление, которое может повредить слух человека. Будьте осторожны при длительной работе с уровнем громкости выше 90 дБ.

Содержание

Инструкции по безопасности	2
Предостережения	2
Описание	4
Инструкция по быстрой установке	4
Свойства системы	5
Установка на стойку и работа в качестве настольного монитора	7
Управляющие элементы	9
Рекомендуемые конфигурации	12
Технические характеристики	15
Графики АЧХ	17
Сравнительная таблица моделей	17
Устранение неисправностей	18

Описание


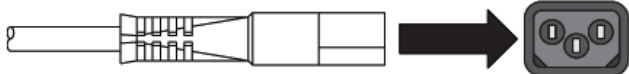
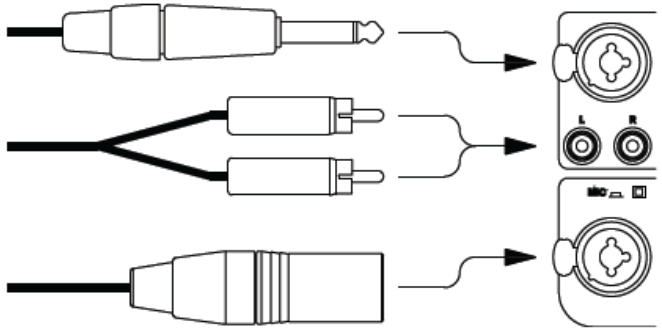
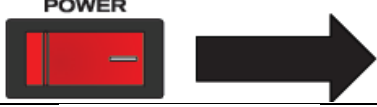

Благодарим за выбор активной акустической системы Electro-Voice Live X. Пожалуйста, уделите время на чтение данной инструкции, и разберитесь со всеми возможностями вашей системы.

Благодаря чистому звуку и мощности, громкоговорители Electro-Voice завоевали сцену на всех основных и значимых мероприятиях по всему миру. Серия Live X состоит из активных и пассивных моделей выполненных в деревянном корпусе, и предназначена для работы на сцене. Live X – это серьезное оборудование для серьезного звука.

Инструкция по быстрой установке

Вся электроника, и компоненты активных систем Live X были тщательно подобраны. Это позволяет легко установить звуковую систему с использованием минимального количества кабеля и внешних устройств.

Чтобы максимально быстро запустить Live X, выполните следующие шаги:

Шаг	Иллюстрация
1. Установите регулятор уровня входного сигнала INPUT LEVEL в положение $-\infty$	
2. Подключите сетевой шнур от заземленной линии к разъему MAINS IN.	
3. Подключите XLR, TRS или RCA кабель от источника сигнала на вход INPUT 1 или INPUT 2	
4. Включите переключатель POWER (Питание) в положение ON (вкл).	
5. Медленно поверните регулятор уровня входного сигнала INPUT LEVEL и выходного сигнала LOUDSPEAKER LEVEL в желаемое положение.	

Свойства системы

ELX-112P – активная двухполосная система с 12-дюймовым динамиком

Компактная колонка ELX112P – это универсальное, мощное решение для сцены и мониторинга. Легкая и прочная, с усилителем 1000 Вт.

- ДН-1К – компрессионный драйвер с 39-мм (1,5 дюйма) титановой диафрагмой
- EVS-12K – 305 мм (12-дюймовый) динамик
- Диапазон частот: 50 Гц – 20 кГц, максимальный уровень звукового давления 132 дБ SPL
- Биамп усиление, фильтр 24 дБ/Окт, защита излучателей
- Отключаемый ФВЧ 100 Гц, для работы с внешним сабвуфером
- Два комбинированных входных разъема XLR-TRS с независимым регулятором уровня входного сигнала.
- Стере вход RCA с регулятором уровня входного сигнала на входе Input 1
- Вход Input 2 работает в режимах Mic/Line
- Переключаемый режим работы Normal/Boost для различных случаев применения
- Параллельный выход XLR, с переключаемой функцией Pre или Post Mix.
- Отключаемый индикатор питания на передней панели
- Индикаторы питания Power и лимитера Limit
- Возможность установки на стойку или в стэк с сабвуферами Live X
- Высокочастотный волновод с диаграммой раскрытия 90°x50°
- Мониторный угол 60°
- Корпус выполнен из 15 мм фанеры, покрытой текстурированной краской

ELX-115P – активная двухполосная система с 15-дюймовым динамиком

Компактная колонка ELX115P – это более мощная версия, чем ELX12P. Универсальное, мощное решение для сцены и мониторинговых задач. Легкая и прочная, с усилителем 1000 Вт.

- ДН-1К – компрессионный драйвер с 39-мм (1,5 дюйма) титановой диафрагмой
- EVS-15K – 381 мм (15-дюймовый) динамик
- Диапазон частот: 44 Гц – 20 кГц, максимальный уровень звукового давления 134 дБ SPL
- Биамп усиление, фильтр 24 дБ/Окт, защита излучателей
- Отключаемый ФВЧ 100 Гц, для работы с внешним сабвуфером
- Два комбинированных входных разъема XLR-TRS с независимым регулятором уровня входного сигнала.
- Стере вход RCA с регулятором уровня входного сигнала на входе Input 1
- Вход Input 2 работает в режимах Mic/Line
- Переключаемый режим работы Normal/Boost для различных случаев применения
- Параллельный выход XLR, с переключаемой функцией Pre или Post Mix.
- Отключаемый индикатор питания на передней панели
- Индикаторы питания Power и лимитера Limit
- Возможность установки на стойку или в стэк с сабвуферами Live X
- Высокочастотный волновод с диаграммой раскрытия 90°x50°
- Мониторный угол 60°
- Корпус выполнен из 15 мм фанеры, покрытой текстурированной краской

ELX118P – активный сабвуфер с 18-дюймовым динамиком

Данный сабвуфер оптимизирован для работы с моделями ELC112 и ELX115 и добавляет глубокий, слышимый и ощущаемый «толчок».

- EVS-18K – 457 мм (18-дюймовый) динамик обеспечивает улучшенное воспроизведение низких частот
- Диапазон частот: 32 – 130 Гц
- Легкий усилитель класса D. Работает без применения вентиляторов.
- Комбинированный входной разъем XLR-TRS
- Переключаемый режим работы Normal/Boost для различных случаев применения
- Параллельный выход XLR
- Отключаемый индикатор питания на передней панели
- Индикаторы питания Power и лимитера Limit
- Возможность установки на стойку или в стэк с другими громкоговорителями серии Live X
- Корпус выполнен из 15 мм фанеры, покрытой текстурированной краской

Установка на стойку и работа в качестве напольного монитора

Напольный монитор

Модели ELX112P и ELX115P могут использоваться в качестве напольного монитора. В этом случае, обязательно убедитесь, что:

- громкоговоритель установлен на устойчивой, твердой, безопасной поверхности
- кабель проложен таким образом, чтобы выступающие, технический персонал, а также слушатели не могли на него наступить. Закрепите кабель везде, где это возможно.

На рисунках 1а и 1б показано оптимальное покрытие, при установке колонки в качестве напольного монитора.



Рисунок 1а.

Оптимальное покрытие ELC112P/ELX115P
(вид спереди)



Рисунок 1б.

Оптимальное покрытие ELC112P/ELX115P
(вид сбоку)

Установка на стойку

Громкоговорители ELX112P и ELX115P оснащены монтажные отверстиями диаметром 35 мм (1 3/8 дюйма) для установки на штангу или стойку. При установке на штангу или стойку обязательно убедитесь, что:

- стойка способна выдержать вес колонки. Проверьте спецификацию стойки.
- стойка установлена на плоской, устойчивой поверхности. Также убедитесь, что ножки стойки полностью раскрыты. Не пытайтесь установить стойку выше, за счет устойчивости.
- кабель проложен таким образом, чтобы выступающие, команда технической поддержки, а также слушатели не могли на него наступить. Закрепите кабель с помощью монтажной ленты, везде, где это возможно.
- если вы не уверены, что способны поднять колонку, попросите о помощи еще одного человека.

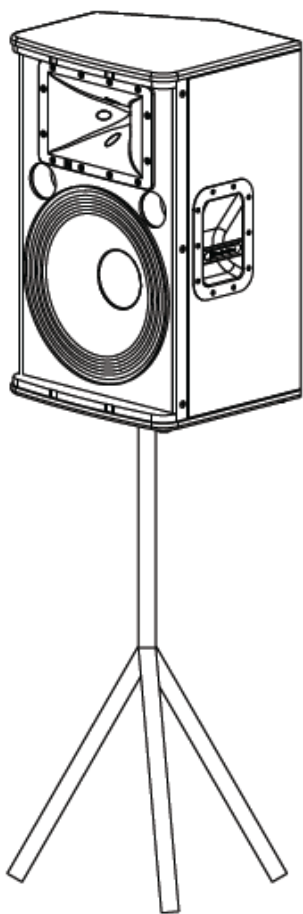


Рисунок 2а:

ELX112P/ELX115P установлены на треногу

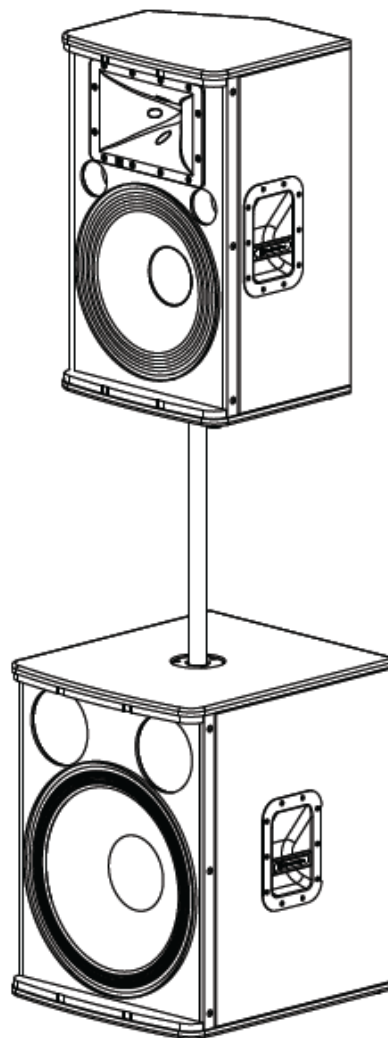


Рисунок 2б:

Широкополосная АС установлена на сабвуфер через переходную штангу

Управляющие элементы

Усилитель Live X оснащен несколькими управляющими элементами и разъемами. Ниже дано описание для каждого компонента.



Рисунок 3а:

Панель усилителя ELX112P/ELX115P

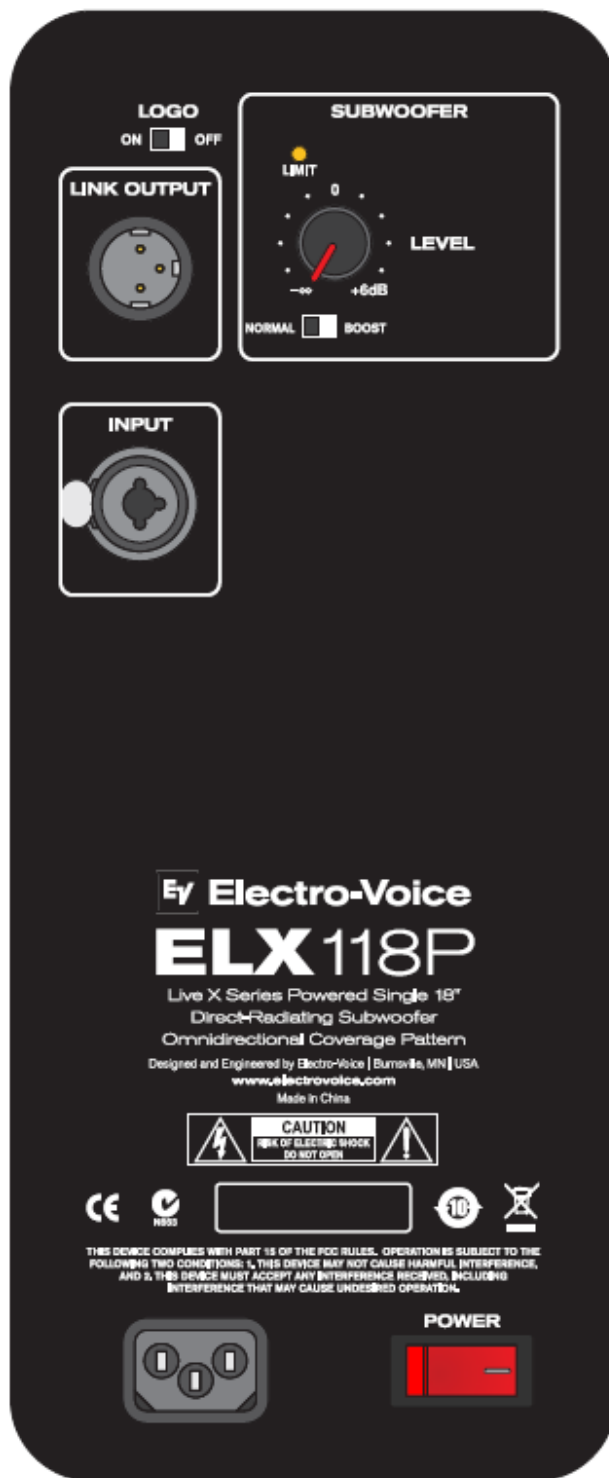


Рисунок 3б:

Панель усилителя ELX118P

ВХОД MAINS IN

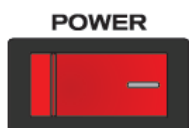


Подключение сетевого шнура осуществляется с помощью разъема IEC. Для сетей 120 В, напряжение переменного тока должно быть в пределах 95 – 132 В. Для сетей 230 В, напряжение переменного тока должно быть в пределах 190 – 264 В.

Сетевой шнур длиной 3 метра с разъемом IEC поставляется в комплекте. При необходимости, могут использоваться удлинители. Убедитесь, что используется трехжильный кабель подходящего диаметра, и что удлинитель заземлен должным образом.

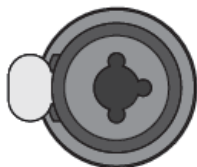
При высоком уровне громкости, усилитель Live X может потреблять ток 1 А при подключении к линии 120 В, или 0,6 А при подключении к линии 230 В. Будьте осмотрительны при подключении других устройств к той же электрической линии, к которой подключен усилитель Live X.

ПЕРЕКЛЮЧАТЕЛЬ POWER



Сетевой выключатель для переключения между режимами ON (вкл) и OFF (выкл). При включении, выключатель загорается. Если при включении он не загорелся, убедитесь, что сетевой шнур правильно подключен, и что розетка, к которой он подключен, рабочая.

ВХОД XLR/TRS INPUT



Симметричный вход для подключения источников сигнала высокого уровня, таких как микшерные консоли или сигнальные процессоры. Соединение может быть выполнено на разъемах 1/4" TRS или XLR. При нажатом переключателе MIC/LINE к входу INPUT 2 можно подключить микрофон.

ПЕРЕКЛЮЧАТЕЛЬ MIC/LINE

MIC **LINE** В нажатом положении, для работы с динамическими микрофонами активируется предусилитель. Чтобы установить в положение MIC понадобится ручка или скрепка.



ВНИМАНИЕ! Не подавайте линейный сигнал на вход INPUT 2 когда переключатель MIC/LINE установлен в микрофонный режим работы.

ВХОД RCA



Несимметричный стерео вход для подключения источников сигнала, таких как CD или MP3 плееры. Сигнал с обоих входов RCA суммируется, и управляется регулятором INPUT LEVEL 1.

РЕГУЛЯТОР УРОВНЯ ВХОДНОГО СИГНАЛА INPUT LEVEL



Регулятор уровня входного сигнала. Влияет на громкость отдельного входа.

ПЕРЕКЛЮЧАТЕЛЬ FULL RANGE/WITH SUB



В положении WITH SUB (с сабвуфером) включается ФВЧ с частотой среза 100 Гц. Всегда выбирайте это положение, при использовании ELX112P/ELX115P с сабвуфером.

ПЕРЕКЛЮЧАТЕЛЬ NORMAL/BOOST



Режим NORMAL наиболее подходит для работы колонки в качестве вокального монитора, или при воспроизведении речи. Режим BOOST подходит для воспроизведения музыки, и для решения задач, требующих больше низких и высоких частот.

РЕГУЛЯТОР LOUDSPEAKER LEVEL



Регулятор для настройки громкости колонки. Влияет на громкость обоих входов. Чтобы избежать искажения и клиппирования, регулятор необходимо устанавливать в положение между 0 и +6дБ. Этот регулятор не влияет на уровень сигнала на выходном разъеме.

ИНДИКАТОР LIMIT



Индикатор загорается тогда, когда колонка работает на пределе возможностей. Короткое мигание не критично, благодаря встроенному лимитеру. Если индикатор горит постоянно, необходимо понизить громкость с помощью регулятора LOUDSPEAKER LEVEL или INPUT LEVEL.

ПЕРЕКЛЮЧАТЕЛЬ ВХОДА INPUT SELECT



В положении 1 сигнал, поступающий на разъем XLR/TRS входа INPUT 1, направляется на выход LINK OUTPUT. Регулятор INPUT 1 LEVEL не влияет на уровень сигнала на выходе LINK OUTPUT. Сигнал с RCA-входа не направляется на LINK OUTPUT. В положении 1+2, сигнал с входов INPUT 1 и INPUT 2 смешивается и направляется на выход LINK OUTPUT 2, т.е. колонка работает как простой двухканальный микшер.

ВЫХОД LINK OUTPUT



Выход на XLR-разъеме, для посылки сигнала на другую колонку, или сабвуфер. Сигнал на этом выходе зависит от выбранного положения переключателя INPUT SELECT.

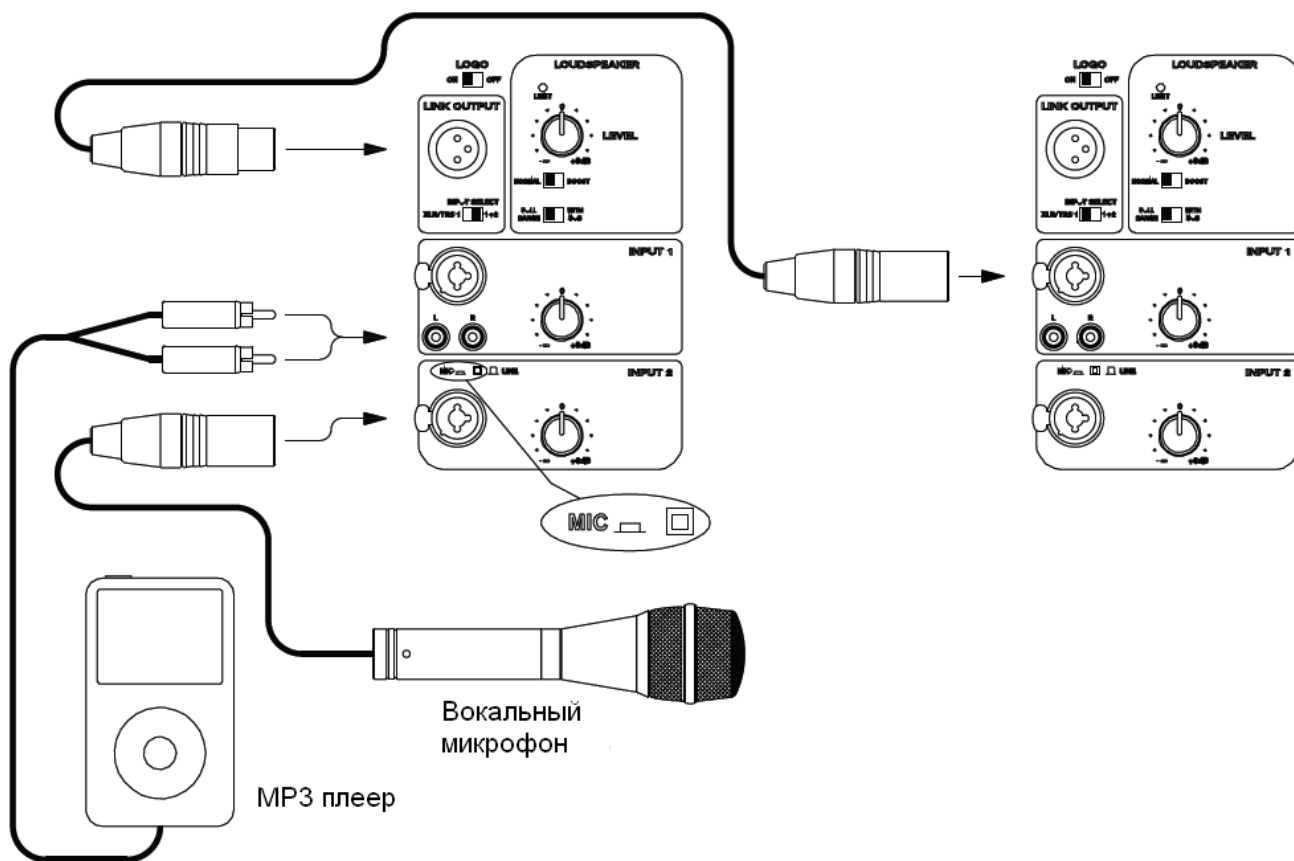
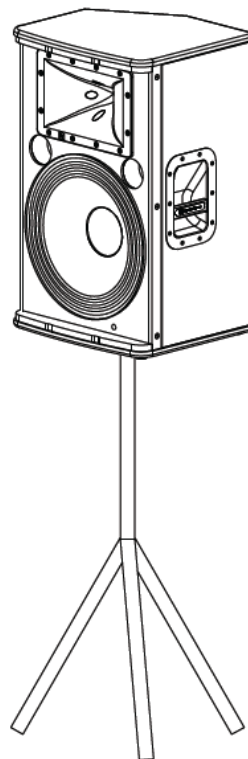
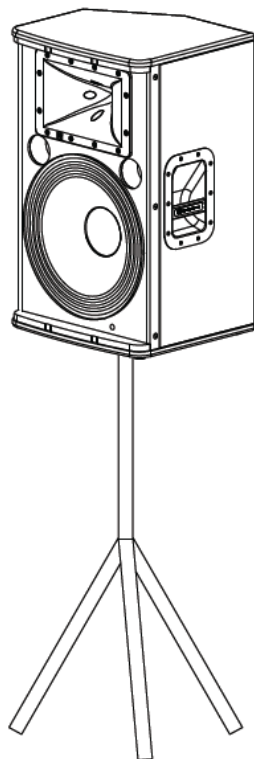
ПЕРЕКЛЮЧАТЕЛЬ LOGO



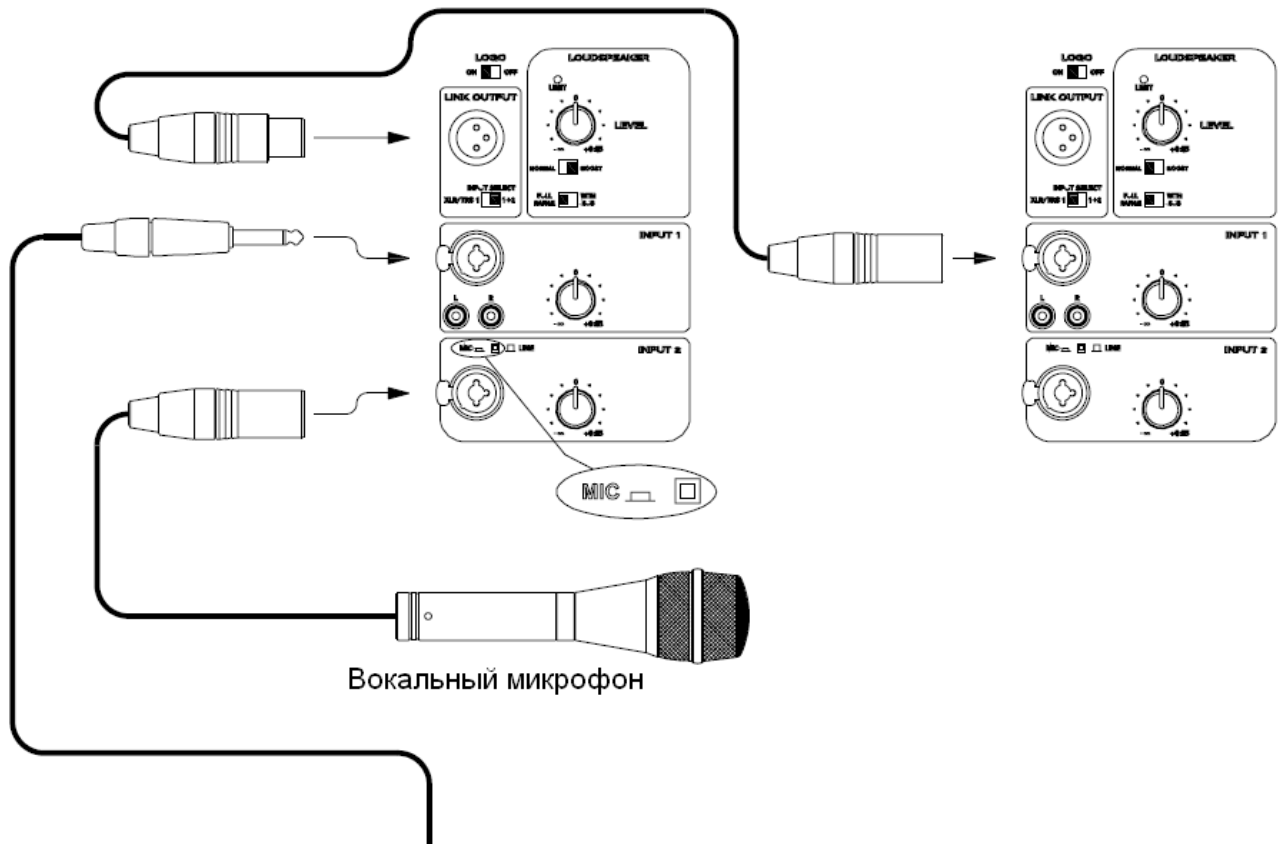
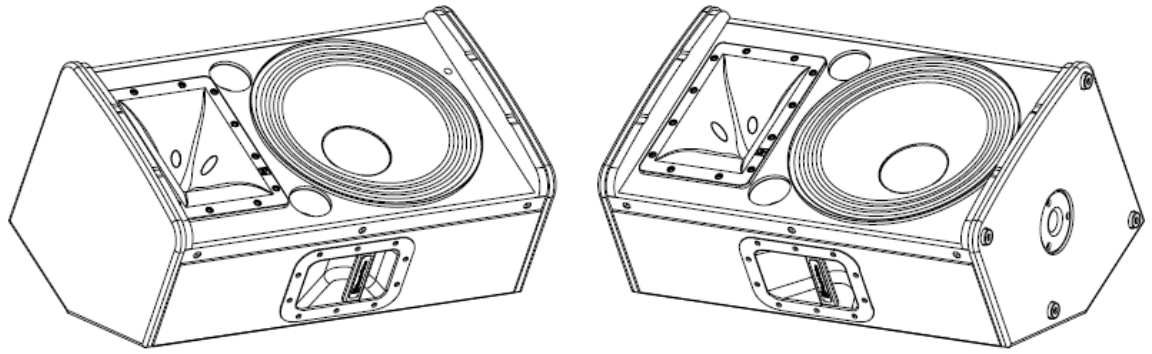
В положении ON (вкл) на передней панели колонки загорается логотип EV.

Рекомендуемые конфигурации:

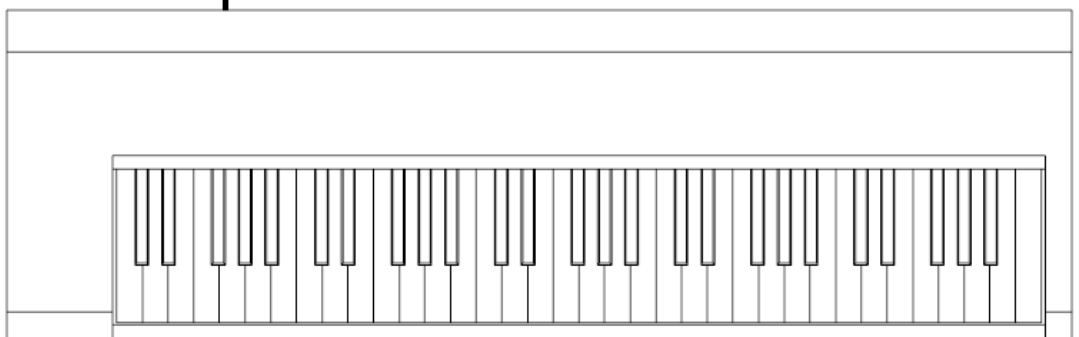
Простая стерео система, состоящая из двух ELX112P или ELX115P



Работа в качестве напольных мониторов

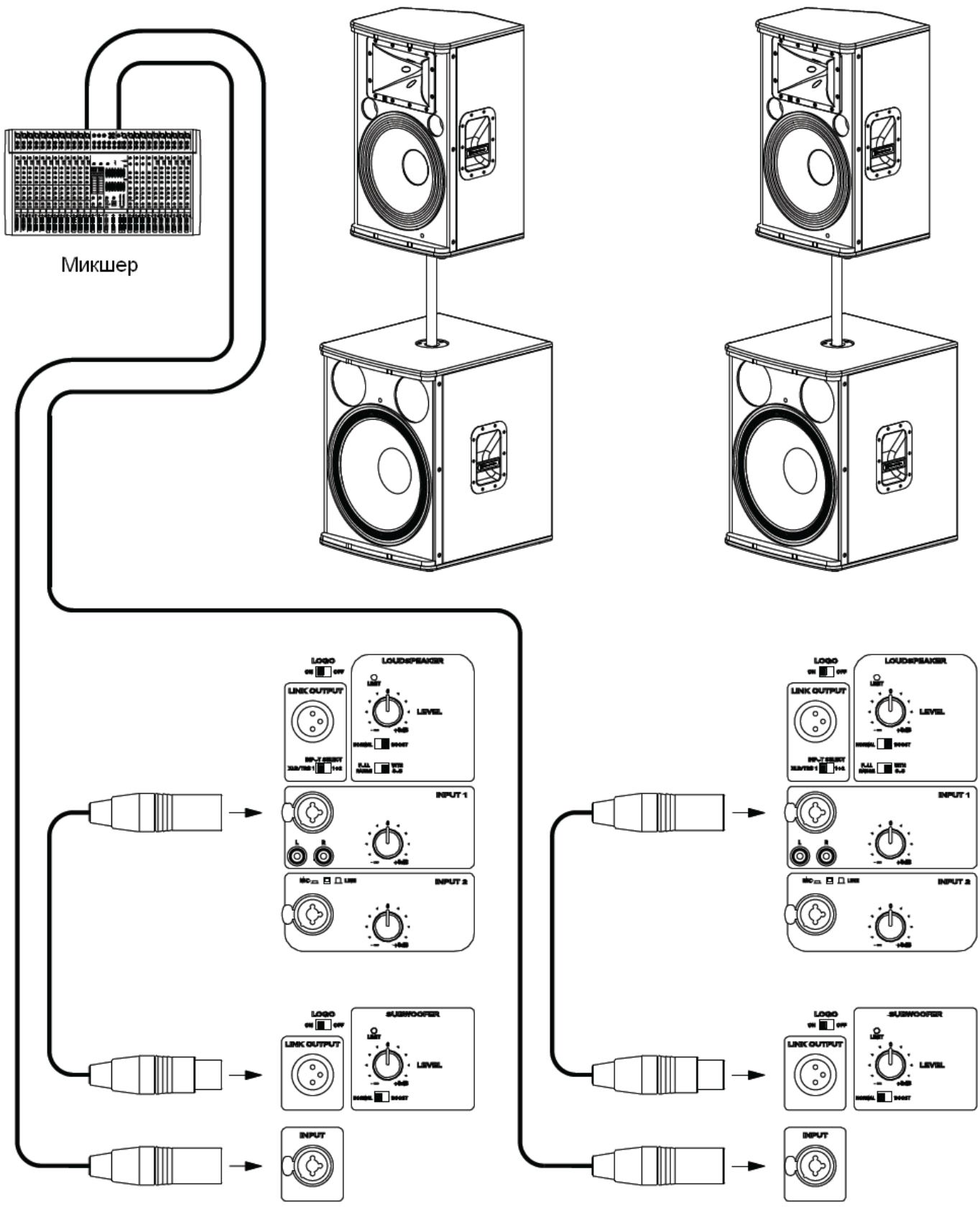


Вокальный микрофон

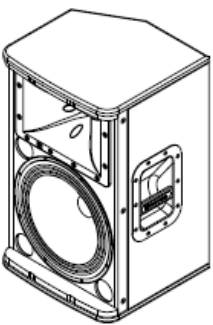
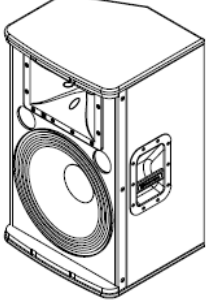
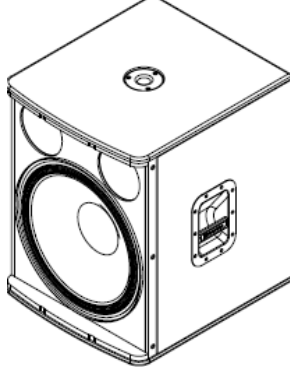


Инструмент

Широкополосная система с сабвуферами (Две ELX112P/ELX115P с двумя ELX118P)



Технические характеристики

Модель (артикул)	ELX112P (120B - F01U170820 230B - F01U170817)	ELX115P (120B - F01U170821 230B - F01U170818)	ELX118P (120B - F01U170822 230B - F01U170819)
			
Диапазон частот (-3 дБ)	60 Гц – 18 кГц ¹	56 Гц – 18 кГц ¹	42 Гц – 100 Гц ²
Диапазон частот (-10 дБ)	50 Гц – 20 кГц ¹	44 Гц – 20 кГц ¹	32 Гц – 130 Гц ²
Макс. уровень звук. Давления SPL ³	132 дБ	134 дБ	134 дБ
Угол раскрытия (Гор. x Верт.)	90°x50°		Всенаправленный
Мощность	1000 Вт		700 Вт
НЧ излучатель	Динамик EVS-12K, 305 мм(12-дюйм), 1шт	Динамик EVS-15K, 381 мм (15-дюйм), 1шт	Динамик EVS-18K, 457 мм (18-дюйм), 1шт
ВЧ излучатель	DH-1K, компрессионный драйвер, с 39 мм(1,5 дюйм) титановой диафрагмой		-
Частоты разделения каналов	1,7 кГц		100 Гц
Разъемы	2 комбинированных XLR/TRS, 1 стерео RCA, 1 выход XLR		1 комбинированный XLR/TRS, 1 выход XLR
Материал корпуса	9-ти слойная фанера с текстурной краской		
Сетка	18GA, стальная, покрытая черной порошковой краской		
Габариты (ВxШxГ)	607мм x 362 x 340мм	708мм x 432 мм x 382мм	661мм x 507мм x 574 мм
Масса нетто	18,8 кг	24,3 кг	31,7 кг
Масса брутто	23,2 кг	29,5 кг	39,3 кг
Аксессуары	TSS-1 алюминиевая тренога, TSP-1 набор из двух треног и сумки для переноса, ASP-1 переходная штанга		ASP-1 переходная штанга

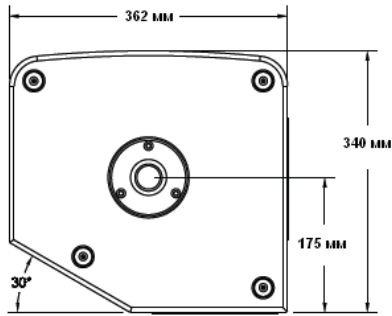
¹ полное пространство

² полупространство

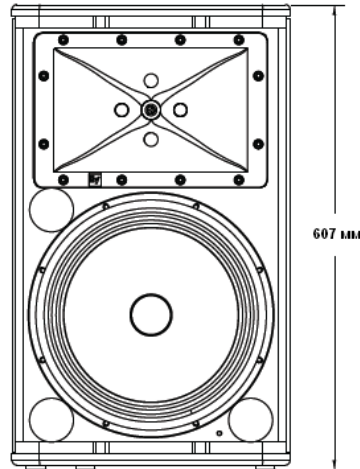
³ уровень максимального давления SPL измерялся на расстоянии 1 м, с помощью розового шума на пиковой мощности

Габариты

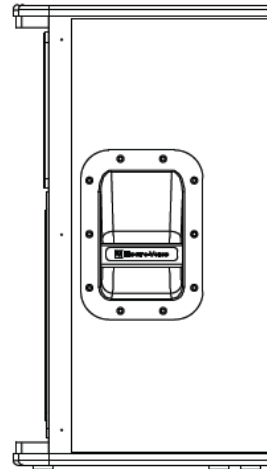
ELX 112P



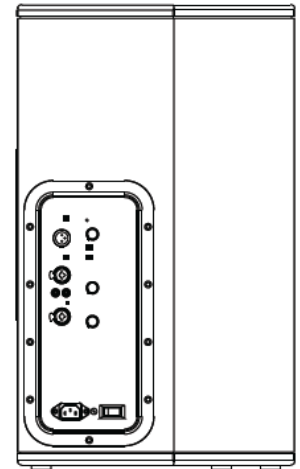
Вид снизу



Вид спереди

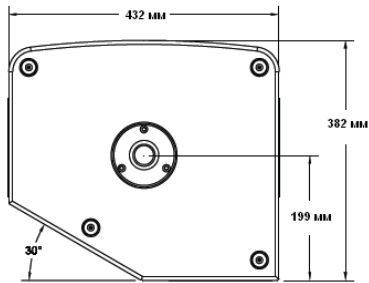


Вид справа

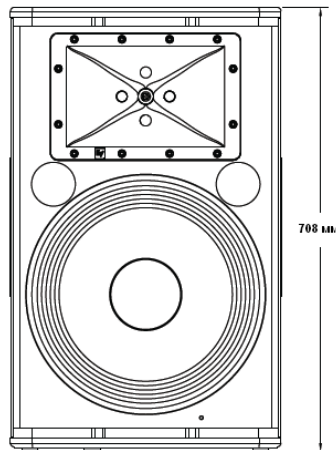


Вид сзади

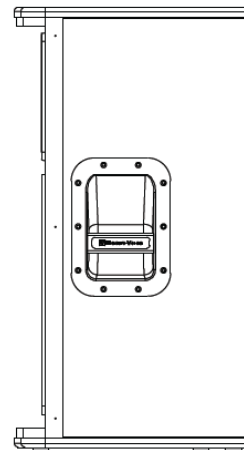
ELX 115P



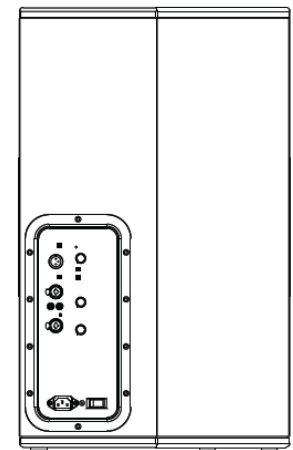
Вид снизу



Вид спереди

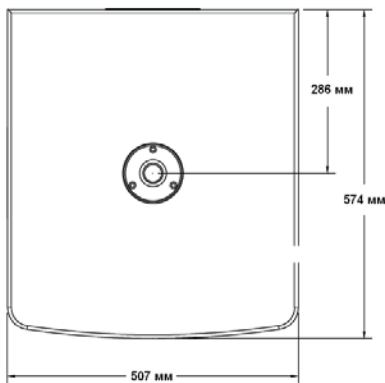


Вид справа

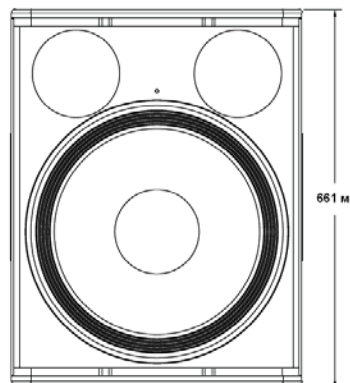


Вид сзади

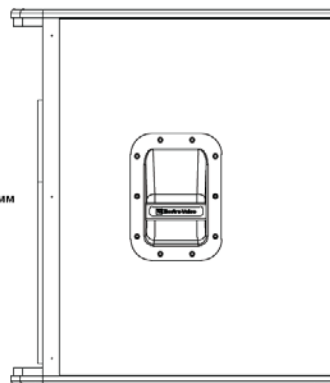
ELX 118P



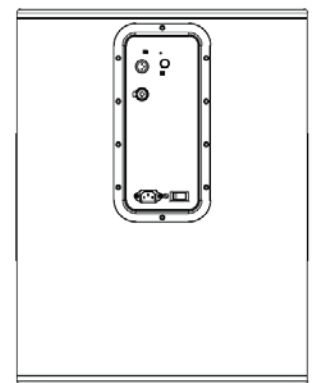
Вид сверху



Вид спереди



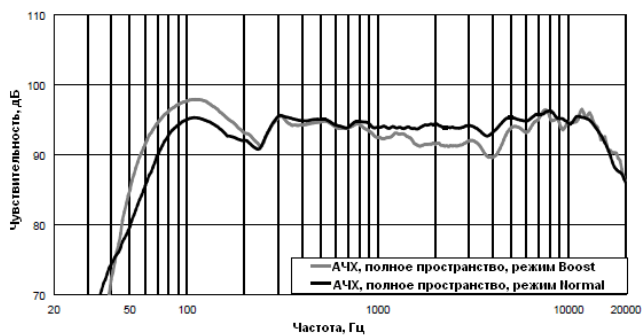
Вид справа



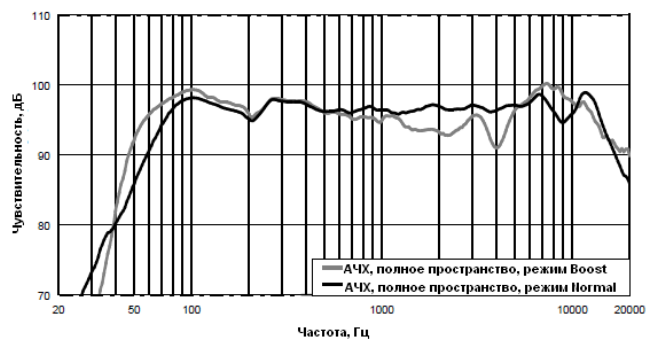
Вид сзади

Графики АЧХ

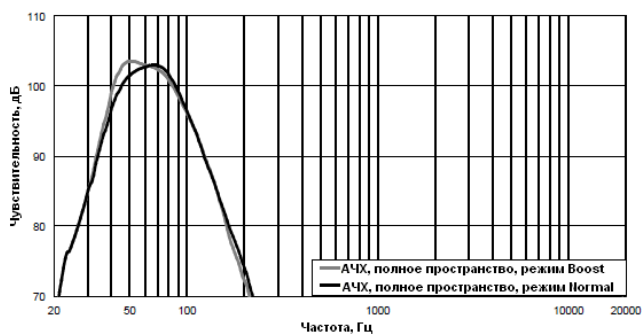
ELX 112P



ELX 115P



ELX 118P



Модельный ряд

Модель	Диаграмма направленности	Цвет	Артикул
ELX112P	90x50	Черный	F01U170817
ELX115P	90x50	Черный	F01U170818
ELX118P	всенаправленная	Черный	F01U170819

Устранение неисправностей

Проблема	Возможная причина	Как исправить
1. Нет звука	Усилитель	Подключите рабочую тестовую колонку к выходам усилителя. Если звука нет, убедитесь, что все устройства в цепи включены, и коммутация осуществлена правильно, источник сигнала включен, выставлена громкость и т.д. При необходимости замените неисправный элемент. Если звука нет, то проблема в кабеле.
	Кабель	Убедитесь, что к усилителю подключен правильный кабель. Воспроизведите любой сигнал с низким уровнем громкости (например, с помощью CD-проигрывателя или тюнера). Подключите тестовую колонку параллельно с неисправной линией. Если сигнал пропал, или стал очень слабым, значит на линии короткое замыкание. Если уровень сигнала нормальный, кабель оголен (возможно, обрыв контакта). С помощью тестовой колонки пройдите по линии, проверяя каждое соединение, до тех пор пока не найдете и не исправите проблему. Соблюдайте полярность.
2. Слабая НЧ характеристика	Активирован переключатель WITH SUB	Установите переключатель FULL RANGE/WITH SUB в положение FULL RANGE
3. Щелки и искажение в сигнале	Ошибка при подключении	Проверьте все соединения на усилителе и колонке. Убедитесь, что все контакты чистые, и крепко затянуты. Если проблема не устранена, см. пункт 1.
4. Постоянный шум, такой как жужжание, шипение, гудение	Неисправный усилитель, или другое электронное устройство	Если шум присутствует, но при этом никакой музыкальный материал не воспроизводится, то, похоже, что проблема с одним из электронных устройств в цепи. Проверьте каждый элемент, и устраните неполадку.
	Слабое заземление.	Проверьте заземление, и при необходимости, исправьте проблему.
	Неправильно подобраны уровни сигнала	Проверьте, чтобы все регуляторы уровня входного сигнала были корректно подобраны. Убедитесь, что переключатель MIC/LINE установлен правильно.
5. Нет звука, при подключении микрофона к входу Input 2	Микрофону требуется фантомное питание	Используйте динамический микрофон, не требующий фантомного питания. Или воспользуйтесь внешним источником фантомного питания.
	Переключатель MIC/LINE установлен в положение LINE	Установите переключатель MIC/LINE в положение MIC
6. Звук искажен. Индикатор LIMIT постоянно горит, или часто мигает	Избыточный уровень входного сигнала	Понижьте уровень входного сигнала или громкости колонки.
	Источник линейного сигнала подключен ко входу INPUT 2, при переключателе MIC/LINE установленном в положение MIC	Установите переключатель MIC/LINE в положение LINE

7. Звук искажен, индикатор LIMIT не мигает.	Входа источника звука (микшера, или преампа) перегружен	Проверьте все регуляторы уровня входного сигнала на источнике.
8. При увеличении уровня входного сигнала, возникает обратная связь с микрофоном.	Неправильно подобраны уровни сигнала	Уменьшите уровень сигнала микрофона на микшере, или источнике. Если микрофон подключен напрямую к колонке, уменьшите уровень входного сигнала микрофона на колонке. Не размещайте микрофон близко к источнику звука.
	Переключатель NORMAL/BOOST установлен в положение BOOST	Установите переключатель NORMAL/BOOST в положение NORMAL
	Микрофон расположен слишком близко к передней панели колонки	По возможности, устанавливайте колонки так, чтобы микрофоны были расположены сзади. При использовании колонок в качестве мониторов, направьте колонку на заднюю часть микрофона.
Если ничего не помогло, свяжитесь с ближайшим дилером Electro-Voice		

Electro-Voice®

1200 Portland Avenue South, Burnsville, MN 55337

Phone: 952/884-4051, Fax: 952/884-0043

www.electrovoice.com

©Bosch Communication Systems

Дистрибьютор в Украине: ООО «Саунд Хаус Про»
49070, г.Днепропетровск, ул.Плеханова 18, оф.512

т.ф.: (0562) 340-677, 340-688

www.electrovoice.com.ua

e-mail:office@soundhouse.com.ua